



黄色フィルタ装着時



赤色フィルタ装着時



上部ユニット

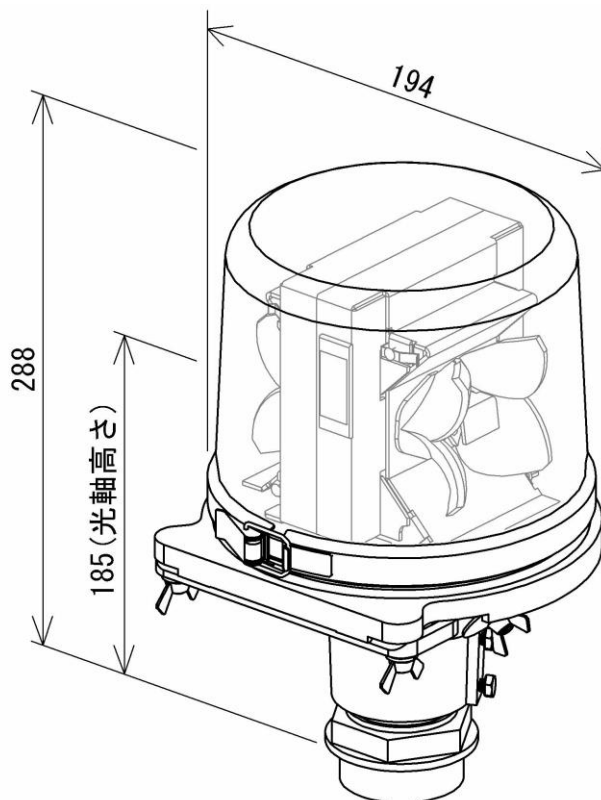


EHB-35D型標識灯は光源にLEDを採用した滑走路灯です。
内部の結露を防止するため交換部位にあたる上部ユニットは防水構造となっており、少雨での交換作業が可能です。
ハロゲン電球式EHB-35型標識灯の調整座に上部ユニットを取り付けることでLED化が完了します。既設の調整座に取り付けることで、光軸高さ、水平調整作業などが省略でき、交換は工具が不要なため、作業時間を大幅に短縮できます。
黄色光は黄色フィルタ、赤色光は赤色フィルタを採用、ワンタッチで着脱できます。フィルタの採用で予備灯器(白/白、白/黄、黄/赤)を1種類に集約できます。



仕様

項目	仕様
型式	EHB-35D
適合仕様書	灯仕第275号改4
定格電流	6.6A(5.2A、4.1A、3.4A、2.8A)
消費電力	34W/37VA(6.6A/100%点灯時)
光源	高輝度パワーLED(白)
主な材質	アルミニウム合金鋳物、ステンレス鋼板、ガラス他
発光色	白色/黄色(フィルタ装着時) ^{※1}
光度	10000cd以上(6.6A/100% 白色点灯時)
使用温度範囲	-35~+55℃
耐風圧	風速160m/sec
防水規格	IPX4(上部ユニットは組立状態でIPX5)
質量	5.2kg(可折接手含む)



日本光機工業株式会社

〒236-0004 神奈川県横浜市金沢区福浦2-7-18 飛行場灯火担当 TEL 045(350)7231 FAX 045(783)5047

記載内容は2024年3月1日現在のものです。