

## LED航路標識灯

MARINE ELECTRIC LANTERN

## NLEH-1601型灯器

NLEH-1601W  
NLEH-1601R  
NLEH-1601G  
NLEH-1601Y

NLEH-1601型灯器は、灯台、橋梁灯、施設灯等に適した許可標識用の灯器です。

高輝度、長寿命の発光ダイオードを採用し、省電力、長寿命、高信頼性等の優れた特徴を有しています。

灯火は、マイコンで制御され、視認性の良い点滅光を発します。



灯色は、赤、緑、白、黄の4種類  
実効光度（白）は、約30カンデラ  
ほぼ無保守でご使用頂けます

※1 この灯器は、日本航路標識協会の「認定」を受けています。

※2 許可標識を新たに設置する場合や灯器の老朽更新を行う場合等は、海上保安部等への許可申請又は届出が必要となります。最寄りの海上保安部等に、事前にご相談ください。



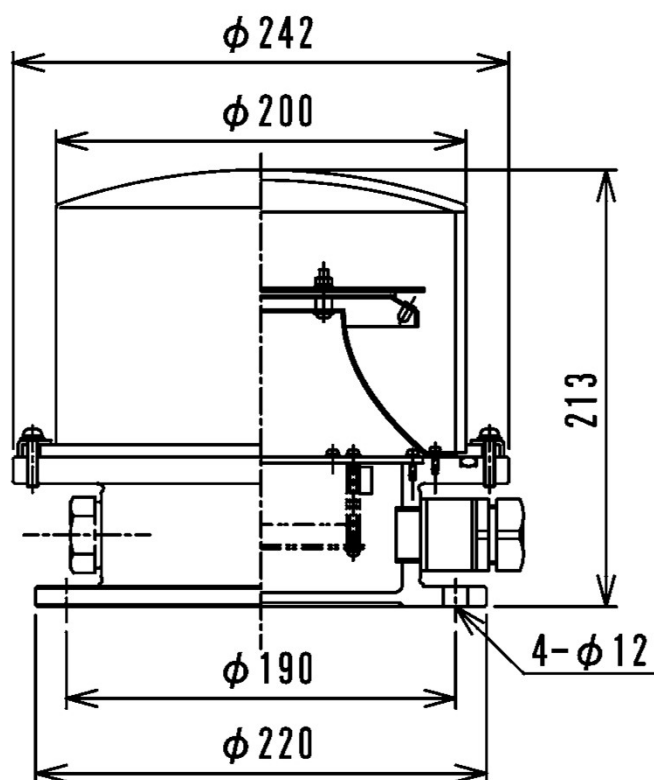
項目	仕様/性能			
灯器型式	NLEH-1601W	NLEH-1601R	NLEH-1601G	NLEH-1601Y
主な材質	取付台他：アルミニウム フード：メタクリル樹脂			
定格電源電圧	DC12V または AC			
消費電力	最大3W			
光源	超高輝度LED			
光度 (cd)	43 ※1	45 ※1	45 ※1	43 ※1
実効光度 (cd)	30 ※2	32 ※2	32 ※2	30 ※2
光達距離 (海里)	3.5 ※3	7.0~10.0 ※3	7.5~10.0 ※3	7.0~10.0 ※3
発散角	5° 以上※4			
灯色	白光	赤光	緑光	黄光
灯質	毎3秒間に1閃光 (明時間0.5秒)			
保護等級	IPX7 (一時的潜水形)			
使用温度範囲	-20℃~55℃			
寸法・質量	高さ213、幅242 質量：約4kg※6			

※1 光度は、不動光や明暗光での光度で保守率0.77を含む値。

※2 実効光度は、閃光 (0.5秒発光) やモールス符号光での光度で保守率0.77を含む値。

※3 光達距離は、大気の透過率0.74 (気象学的視程10海里の値) で実効光度に対応した値。

※4 発散角は、1/10最高光度の2点間の角度とする。



当社HPは  
こちら！



日本光機工業株式会社

NIPPON KOKI KOGYO CO., LTD.

ISO9001 認証取得  
ISO14001 認証取得