

LED航路標識灯

MARINE ELECTRIC LANTERN

安全増防爆構造 E-400PW型灯器

E-400PW型灯器は、LNG基地、石油精製所、石油備蓄基地等の防爆指定区域でご使用いただける「安全増防爆構造」の許可標識用の灯器です。

高輝度、長寿命の発光ダイオードを採用し、省電力、長寿命、高信頼性等の優れた特徴を有しています。

灯火は、マイコンで制御され、視認性の良い点滅光を発します。



灯色は、白の1種類

実効光度（白）は、約1,400カンデラ

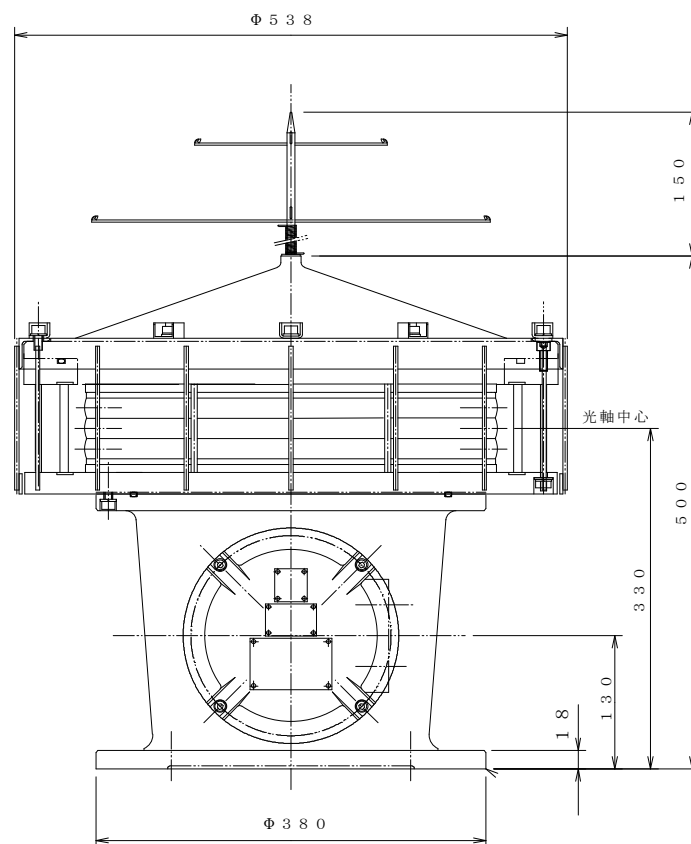
ほぼ無保守でご使用頂けます

※1 この灯器は、産業安全技術協会の「認定」を受けています。

※2 許可標識を新たに設置する場合や灯器の老朽更新を行う場合等は、海上保安部等への許可申請又は届出が必要となります。最寄りの海上保安部等に、事前にご相談ください。



品名	LED航路標識灯
型式の名称	E-400PW
防爆の記号	Ex e II T6
定格	入力電圧 : DC24V
	光源 : 高輝度LED
	消費電力 : 約35W
光度	1,400cd以上
灯色	白色(フィルターにより赤、緑、黄に対応)
使用温度範囲	-20°C~55°C
筐体材質	耐食アルミニウム鋳物
保護等級	IP-66
質量	約55kg



当社HPは
こちら！



日本光機工業株式会社

NIPPON KOKI KOGYO CO., LTD.

ISO9001 認証取得
ISO14001 認証取得