



100%点灯時



上部ユニット



E H U - 3 1 D 型標識灯は光源にLEDを採用した進入灯です。

内部の結露を防止するため交換部位にあたる上部ユニットは防水構造となっており、少雨での交換作業が可能です。

ハロゲン電球式E H U - 3 1 型標識灯の調整座に上部ユニットを取り付けることでLED化が完了します。既設の調整座に取り付けることで、光軸高さ、水平調整などが完結でき、交換は工具が不要なため、作業時間を大幅に短縮できます。

降雪時の発光面への着雪を低減させるため、仰角調整後も前面ガラスが下向きになるように設計されています。

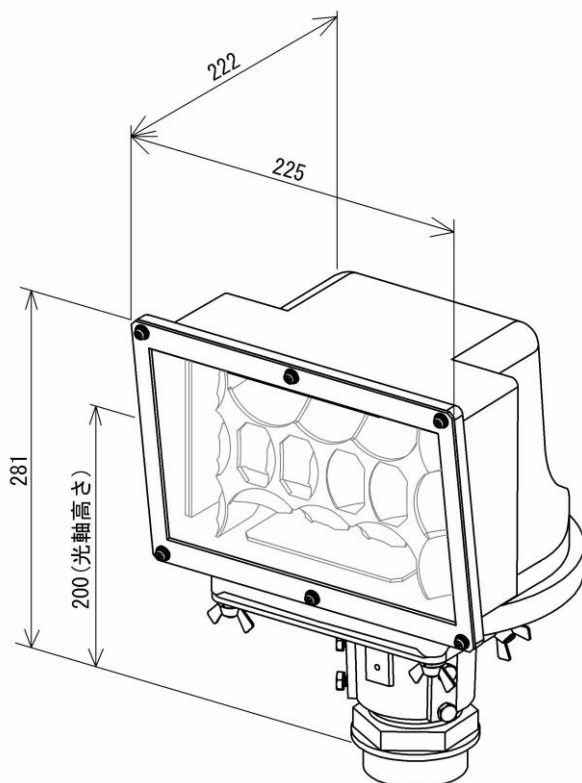
また、LED灯器特有の眩しさを軽減させるため、発光面積を増やして輝度を半減させています。

E H U - 3 1 D、E H U - 3 2 D(発光色：赤色)やE H U - 3 1 D、E H U - 3 3 D(発光色：緑色)もご用意しております。



仕様

項目	仕様				
灯火種別	進入灯	サイドバレット	滑走路末端灯 終端	滑走路末端 補助灯	滑走路末端灯 進入端
型式	EHU-31D	EHU-31D	EHU-33D	EHU-31D	EHU-32D
適合仕様書	灯仕第275号改4				
定格電流	6.6A(5.2A、4.1A、3.4A、2.8A)				
消費電力	40W/45VA (6.6A/100% 点灯時)	28W/34VA (6.6A/100%点灯時)		41W/46VA (6.6A/100%点灯時)	
光源	高輝度パワー LED(白)	高輝度パワーLED(赤)		高輝度パワーLED(緑)	
主な材質	アルミニウム合金鋳物、ステンレス鋼板、ガラス他				
発光色	白色	赤色		緑色	
光度	20,000cd以上 (6.6A/100% 点灯時)	5,000cd以上 (6.6A/100% 点灯時)	2,500cd以上 (6.6A/100% 点灯時)	10,000cd以上 (6.6A/100%点灯時)	
使用温度範囲	-35~+55℃				
耐風圧	風速90m/sec				
防水規格	IPX4(上部ユニットは組立状態でIPX5)				
質量	6.2kg(可折接手含む)				



日本光機工業株式会社

〒236-0004 神奈川県横浜市金沢区福浦2-7-18 飛行場灯火担当 TEL 045(350)7231 FAX 045(783)5047

記載内容は2019年10月2日現在のものです。