

# LED LIGHT BEACON

## LED浮標灯器（Ⅱ型）

LED浮標灯器（Ⅱ型）は、堅牢なハウジングと小型化した光学系の組合せにより、耐波浪性を向上させるとともに、垂直発散角を飛躍的に拡大した浮標用の灯器です。

高輝度、長寿命の発光ダイオードを採用し、定電流制御しています。省電力、長寿命、高信頼性等の優れた特徴を有しています。

灯火は、マイコンで制御され、256種の灯質を任意に設定可能で、視認性の良い点滅光を発します。



灯色は、赤、緑、白の3種類  
ほぼ無保守でご使用頂けます



日本光機工業株式会社

光度、電力及び光学ユニット段数

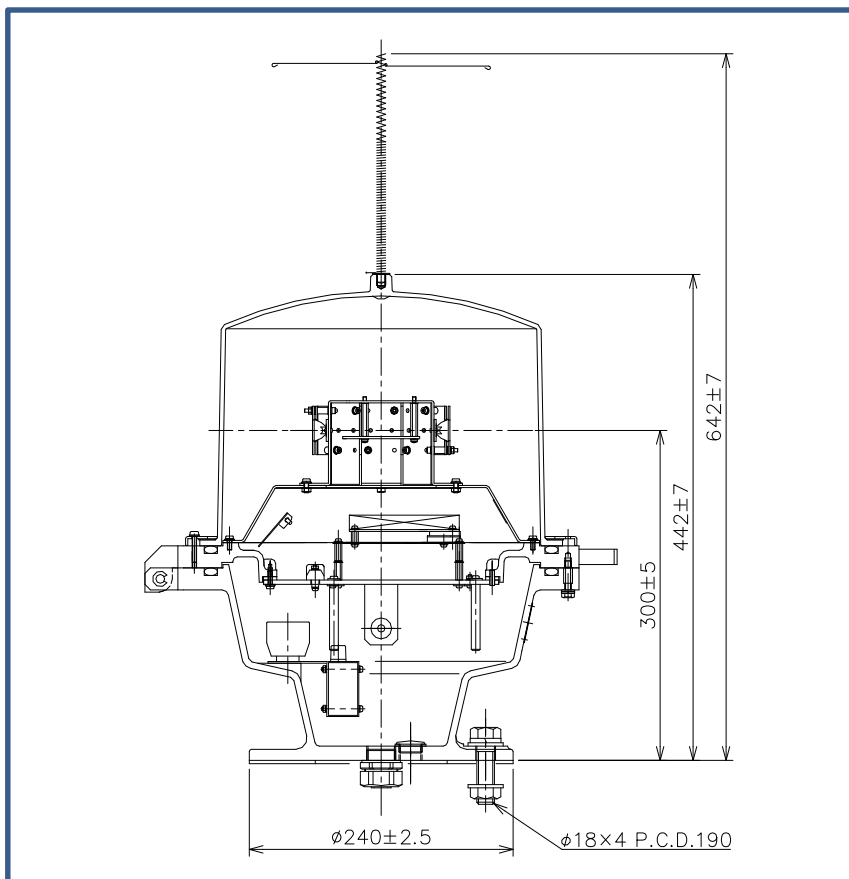
塗装

光色	発光光度	定格電圧	電力	光学ユニット段数	塗色	マンセル値
赤	80cd以上	DC12V	6W以下	1段	赤	7.5R 4/14
緑	80cd以上	DC12V	6W以下	1段	緑	5G 4/8
白	80cd以上	DC12V	6W以下	1段	灰	N5.5

一般仕様

垂直発散角度	30度以上	制御装置	マイコン点滅制御
防水保護等級	IPX7 (旧表記：防浸型)		フォトダイオードによる日光弁機能
フード材質	メタクリル樹脂 厚さ4mm	灯質	256種類
筐体材質	耐食アルミニウムほか 厚さ6mm	重量	15kg以下

(注) この基本仕様は、海上保安庁の仕様に基づいています。



<オプション>

- ① 電流検出ユニット
- ② 灯火監視ユニット
- ③ GPS型同期点滅制御装置



日本光機工業株式会社

〒236-0004

横浜市金沢区福浦2-7-18

ISO 9001 認証取得 ISO 14001 認証取得

TEL 045(350)7231  
FAX 045(783)5047

# LED LIGHT BEACON

## LED浮標灯器（Ⅲ型）

LED浮標灯器（Ⅲ型）は、堅牢なハウジングと小型化した光学系の組合せにより、耐波浪性を向上させるとともに、垂直発散角を飛躍的に拡大した浮標用の灯器です。

高輝度、長寿命の発光ダイオードを採用し、定電流制御しています。省電力、長寿命、高信頼性等の優れた特徴を有しています。

灯火は、マイコンで制御され、256種の灯質を任意に設定可能で、視認性の良い点滅光を発します。



灯色は、赤、緑、白の3種類  
ほぼ無保守でご使用頂けます



日本光機工業株式会社

光度、電力及び光学ユニット段数

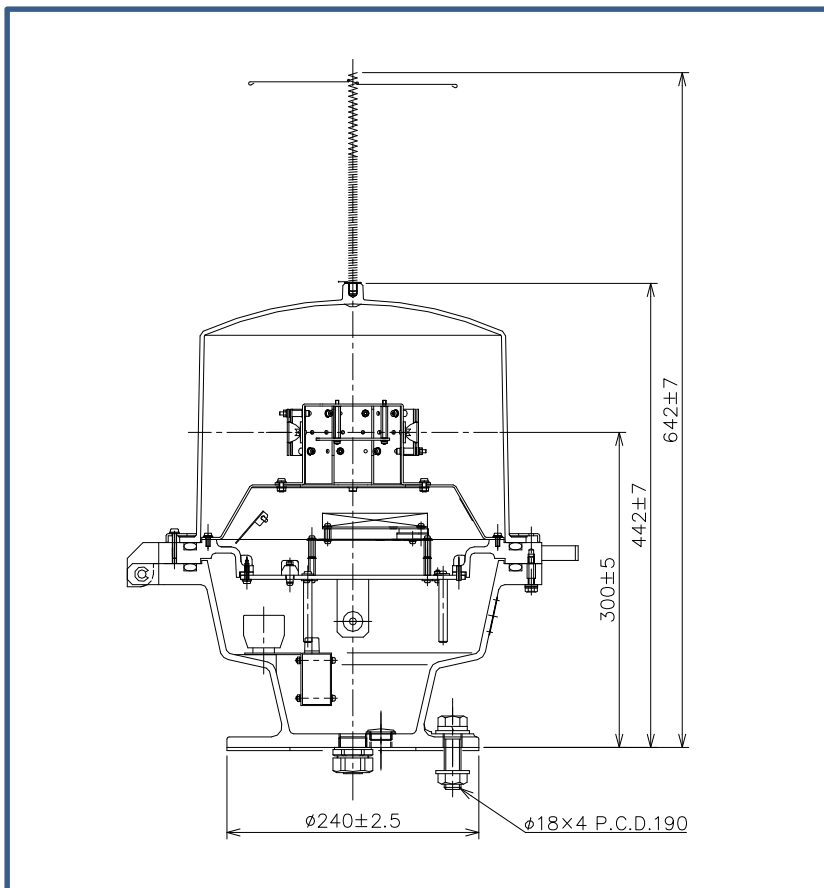
塗装

光色	発光光度	定格電圧	電力	光学ユニット段数	塗色	マンセル値
赤	200cd以上	DC12V	12W以下	1段	赤	7.5R 4/14
緑	200cd以上	DC12V	15W以下	1段	緑	5G 4/8
白	200cd以上	DC12V	12W以下	1段	灰	N5.5

一般仕様

垂直発散角度	30度以上	制御装置	マイコン点滅制御
防水保護等級	IPX7 (旧表記：防浸型)		フォトダイオードによる日光弁機能
フード材質	メタクリル樹脂 厚さ4mm	灯質	256種類
筐体材質	耐食アルミニウムほか 厚さ6mm	重量	15kg以下

(注) この基本仕様は、海上保安庁の仕様に基づいています。



<オプション>

- ① 電流検出ユニット
- ② 灯火監視ユニット
- ③ GPS型同期点滅制御装置



日本光機工業株式会社

〒236-0004

横浜市金沢区福浦2-7-18

ISO 9001 認証取得 ISO 14001 認証取得

TEL 045(350)7231  
FAX 045(783)5047