

航路標識

Aids to Navigation

LED航路標識灯

MARINE ELECTRIC LANTERN

NLE-P138型灯器

NLE-P138-1W
NLE-P138-1R
NLE-P138-1G
NLE-P138-1Y

NLE-P138型灯器は、灯台、橋梁灯、洋上風力発電施設群の周囲構造物、その他の施設灯に適した許可標識用の灯器です。

高輝度、長寿命の発光ダイオードを採用し、省電力、長寿命、高信頼性等の優れた特徴を有しているとともに、光度の可変機能を備えています。

灯火は、垂直発散角が極めて広く、マイコンで制御され、視認性の良い点滅光を発します。



灯色は、赤、緑、白、黄の4種類
実効光度（黄）は、26～330カンデラ
ほぼ無保守でご使用頂けます

- ※1 この灯器は、日本航路標識協会の「認定」及び海上保安庁長官の「型式指定」を受けています。
- ※2 許可標識を新たに設置する場合や灯器の老朽更新を行う場合等は、海上保安部等への許可申請又は届出が必要となります。最寄りの海上保安部等に、事前にご相談ください。

当社HPは
こちら！



日本光機工業株式会社

NIPPON KOKI KOGYO CO., LTD.

ISO9001 認証取得
ISO14001 認証取得

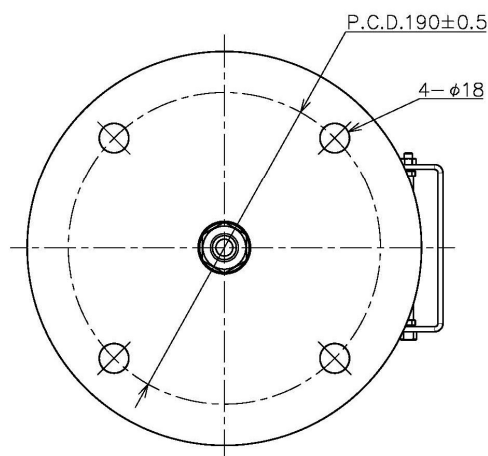
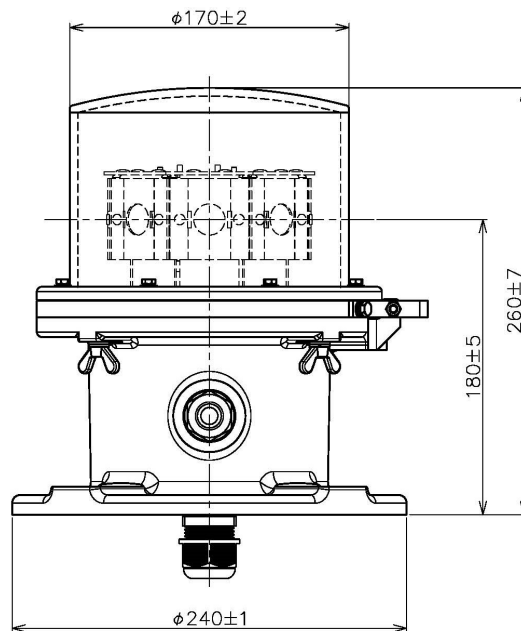
項目	仕様/性能			
灯器型式	NLE-P138-1Y	NLE-P138-1G	NLE-P138-1W	NLE-P138-1R
主な材質	筐体：アルミニウム鋳物 フード：メタクリル樹脂			
定格電源電圧	DC24V または DC12V			
消費電力	約20W			
光源	超高輝度LED			
光度 (cd)	36~460 ^{*1}	33~430 ^{*1}	52~670 ^{*1}	28~330 ^{*1}
実効光度 (cd)	26~330 ^{*2}	23~310 ^{*2}	37~480 ^{*2}	20~240 ^{*2}
光達距離 (海里)	3.5~7.0 ^{*3}	3.0~7.0 ^{*3}	4.0~7.5 ^{*3}	3.0~6.5 ^{*3}
発散角	30° 以上 ^{*4}			
灯色	黄光	緑光	白光	赤光
灯質	毎3秒間に1閃光 (明時間0.5秒)			
保護等級	IPX7 (一時的潜水形) ※発光部のみ			
使用温度範囲	-20℃~55℃			
寸法・質量	高さ260、最大幅253 質量：約10kg			

*1 光度は、不動光や明暗光での光度で保守率0.77を含む値。

*2 実効光度は、閃光 (0.5秒発光) やモールス符号光での光度で保守率0.77を含む値。

*3 光達距離は、大気の透過率0.74 (気象学的視程10海里の値) で実効光度に対応した値。

*4 発散角は、1/10最高光度の2点間の角度とする。



当社HPは
こちら！



日本光機工業株式会社
NIPPON KOKI KOGYO CO., LTD.

ISO9001 認証取得
ISO14001 認証取得