

# LED LIGHT BEACON

## LED灯器（高光度）

LED灯器（高光度）は、堅牢なハウジングと小型化した光学系の組合せにより、耐波浪性を向上させた灯台用の灯器です。

高輝度、長寿命の発光ダイオードを採用し、定電流制御しています。省電力、長寿命、高信頼性等の優れた特徴を有しています。

灯火は、マイコンで制御され、256種の灯質を任意に設定可能で、視認性の良い点滅光を発します。



灯色は、白のみ1種類  
ほぼ無保守でご使用頂けます



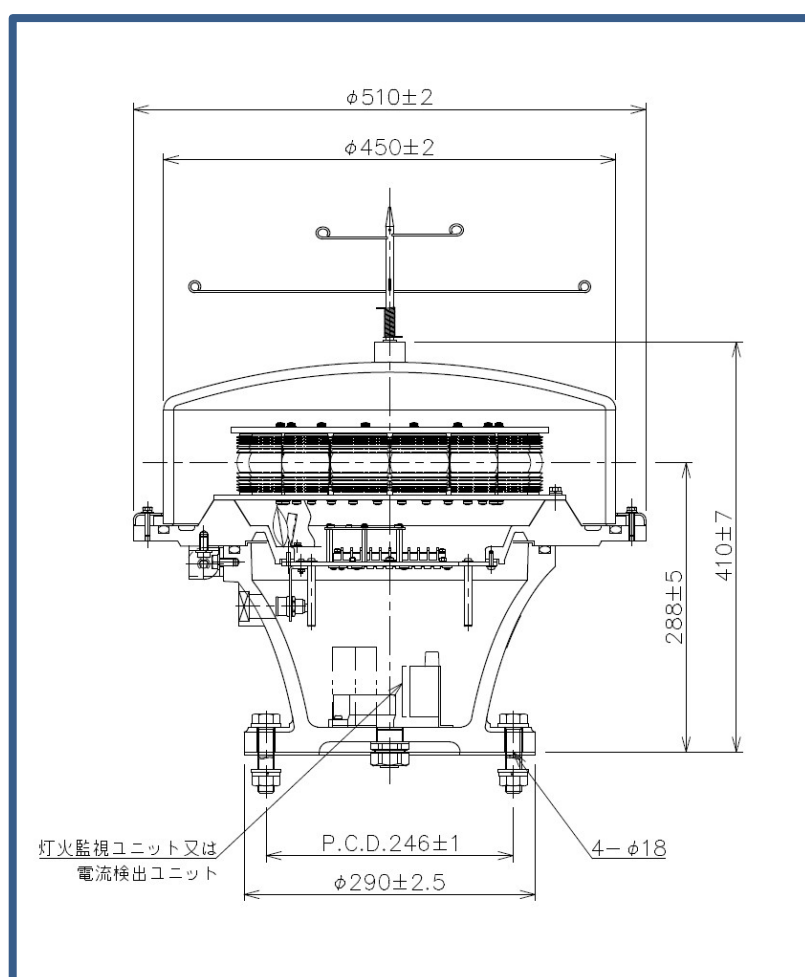
日本光機工業株式会社

## 仕 様

定 格 電 圧	DC24V	制 御 装 置	マイコン点滅制御
消 費 電 力	60W以下 (65W以下)		フォトダイオードによる 日光弁機能
発 光 光 度	7,400(8,200)cd以上	灯 質	256 種類
垂直発散角度	±2.5° 以上	重 量	約 45 kg
フ ード 材 質	メタクリル樹脂	防水保護等級	防浸型(IPX7)
筐 体 材 質	耐食アルミニウムほか		

( ) 灯ろう内設置型

(注) この基本仕様は、海上保安庁の仕様に基づいています。



### <オプション>

- ① 電流検出ユニット
- ② 灯火監視ユニット
- ③ GPS型同期点滅制御装置

(注) ①と②は、同時に灯器内に取り付けることはできません。



日本光機工業株式会社

〒236-0004

横浜市金沢区福浦2-7-18

TEL 045(350)7231

FAX 045(783)5047

ISO 9001 認証取得

ISO 14001 認証取得